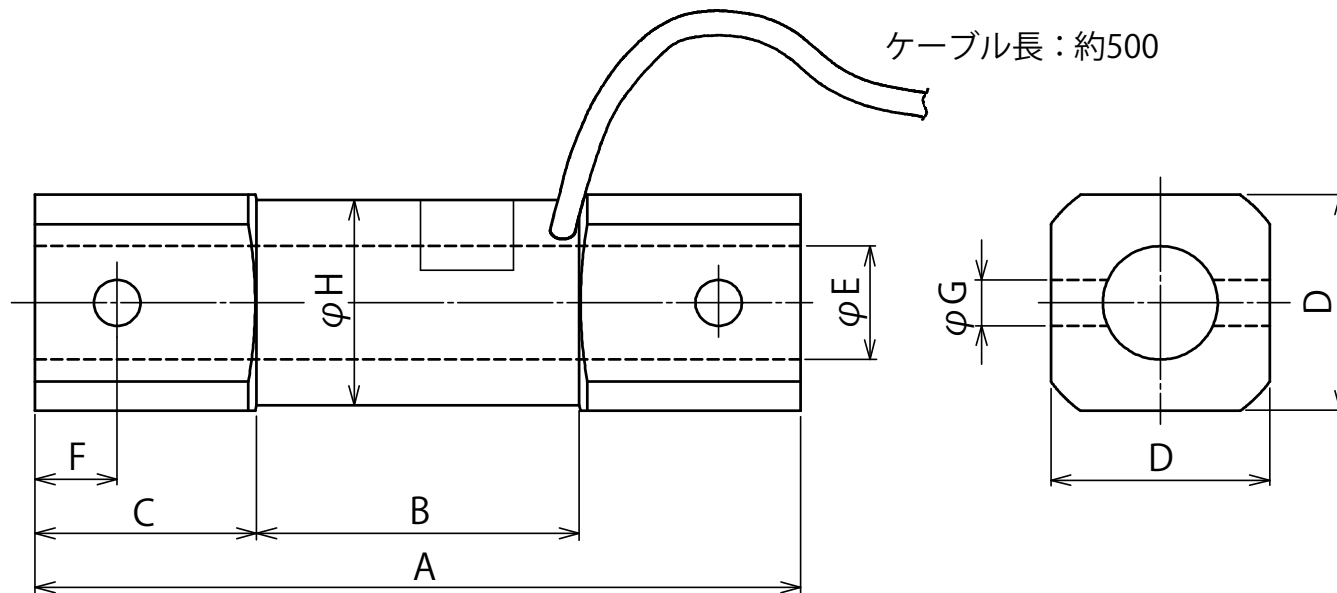


# トルク計 T-20NM,T-50NM,T-200NM,T-500NM,T-2KNM



単位：mm

型式	A	B	C	D	E	F	G	H	質量 [kg]
T-20NM	45	17	14	9.5	4.3	6	3.2	12	0.05
T-50NM	50	20	15	19	6.4	6	5.2	16	0.12
T-200NM	80	40	20	25.4	16.3	7.5	6.5	24	0.20
T-500NM	140	60	40	40	21	15	8.5	40	0.90
T-2KNM	120	60	30	60	31	15	12	60	1.5