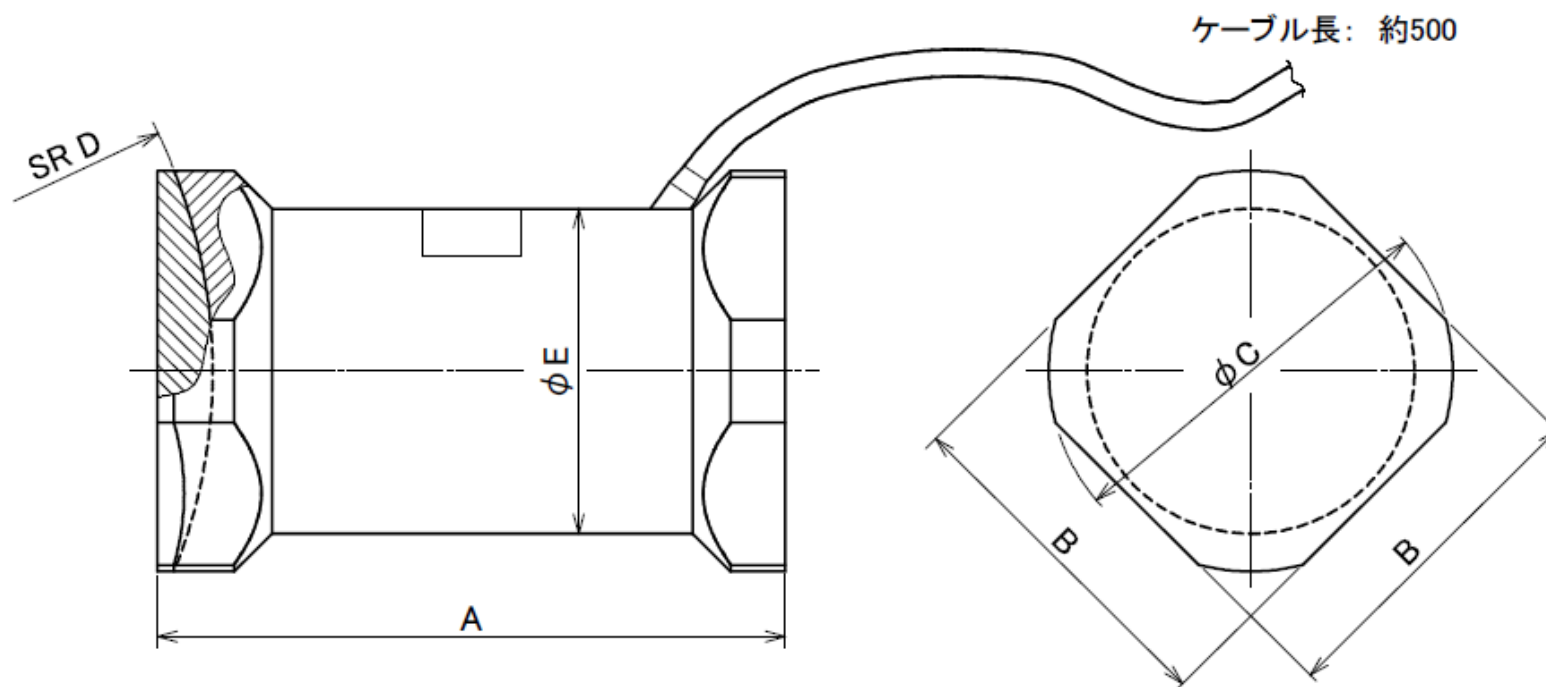


# 圧縮専用荷重計 Cシリーズ 株式会社SST製



単位:mm

型式	A	B	C	D	E	質量 [kg]
C-200KN	75	40	45	60	40	0.6
C-500KN	115	64	74	100	60	2.1
C-2MN	225	126	148	200	120	17